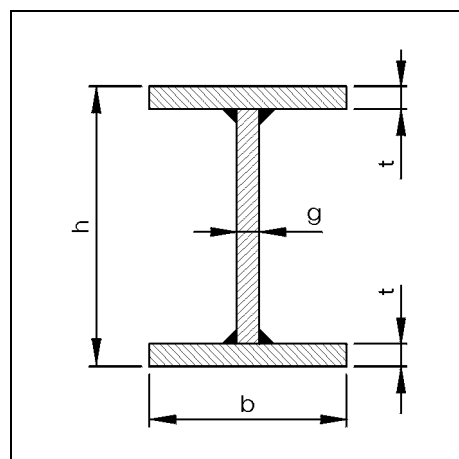


**DWUTEOWNIKI  
HEA, HEB, HEM i IPE  
HEA, HEB, HEM and IPE  
DOUBLE-TEE BEAMS  
DOPPELTRÄGER  
HEA, HEB, HEM und IPE**



**PARAMETRY – PARAMETERS – PARAMETER**

Oznaczenie Designation Bezeichnung	Wymiary Dimensions Abmessungen			
	h	b	g	t
	mm			
HEA	290 – 990	300	8,5 – 16,5	14 – 31
HEB	300 – 1 000	300	11 – 19	19 – 36
HEM	270 – 1 008	248 – 302	18 – 21	32 – 40
IPE	240 – 600	120 – 220	6 – 12	9,8 – 19

Wykonanie wymiarowe zgodne z normami: EURONORM 53-62 HEA, EURONORM 53-62 HEB, EURONORM 53-62 HEM, EURONORM 19-57, DIN 1025 blatt 2, DIN 1025 blatt 3, DIN 1025 blatt 4, DIN 1025 blatt 5.

Na życzenie Klienta wykonujemy zabezpieczenie antykorozyjne dwuteowników spawanych. Rodzaj zabezpieczenia do uzgodnienia.

Manufactured according to the dimensions included in: EURONORM 53-62 HEA, EURONORM 53-62 HEB, EURONORM 53-62 HEM, EURONORM 19-57, DIN 1025 blatt 2, DIN 1025 blatt 3, DIN 1025 blatt 4, DIN 1025 blatt 5.

Welded double-tee beams may be rust protected at our Customer's request. The types of anticorrosives are to be agreed between the parties.

Dimensional entsprechen die Erzeugnisse folgenden Normen: EURONORM 53-62 HEA, EURONORM 53-62 HEB, EURONORM 53-62 HEM, EURONORM 19-57, DIN 1025 blatt 2, DIN 1025 blatt 3, DIN 1025 blatt 4, DIN 1025 blatt 5.

Auf Wunsch des Kunden führen wir den Korrosionsschutz der geschweißten Trägerprofile aus. Die Art des Schutzüberzuges zur Vereinbarung.